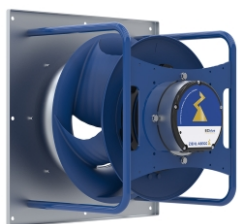




valeur nominale

version FANselect V 1.01 (230105), AMCA V 1.03 September, 2021
RLT V 1.00 Dezember, 2021 / 1.23.01.05 | 808 | (utilisateur Depairspez) 05.01.2023

1



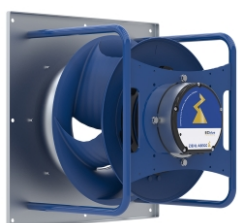
GR28I-6ID.BD.CR
116885/A01

1~ 200-277V 50Hz P1 0.78kW
4.00-2.90A 3110/MIN 50°C
1~ 200-277V 60Hz P1 0.78kW
4.00-2.90A 3110/MIN 50°C
IP54 THCL155

plan

version FANselect V 1.01 (230105), AMCA V 1.03 September, 2021
RLT V 1.00 Dezember, 2021 / 1.23.01.05 | 808 | (utilisateur Depairspez) 05.01.2023

1



GR28I-6ID.BD.CR
116885/A01

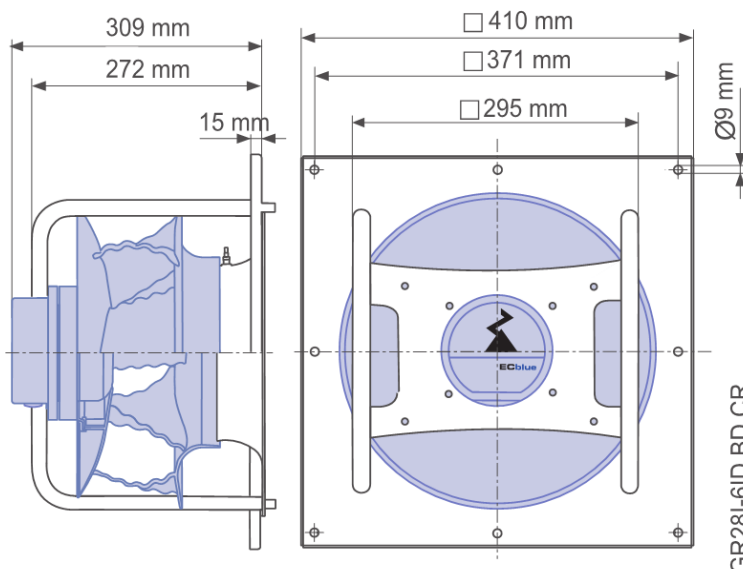
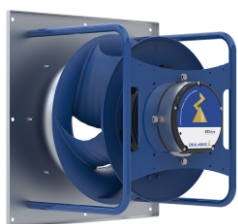


schéma de bobinage

version FANselect V 1.01 (230105), AMCA V 1.03 September, 2021
RLT V 1.00 Dezember, 2021 / 1.23.01.05 | 808 | (utilisateur Depairspez) 05.01.2023

1



GR28I-6ID.BD.CR
116885/A01

